

FIORIERA "INTRECCI"

Fioriera monolitica in fusione di ghisa GG 25, con lavorazione manuale, di forma quadrata (oppure rettangolare o tronco conica) dotata di decorazione delle superfici esterne con disegno tipo "midollino".

La verniciatura è realizzata con polveri termoindurenti particolarmente resistenti alle sollecitazioni meccaniche e agli agenti atmosferici nel colore grigio antracite di serie. Il manufatto viene preventivamente assoggettato a sgrassaggio, attivazione e fosfatazione ai sali di zinco.

Colorazione : grigio antracite

Presenza di ancoraggi sul fondo per la movimentazione.

Dimensioni :

cm. 48 x 48 x h.51 – peso kg. 135
cm. 85 x 85 x h.51 – peso kg. 300
cm. 48 x 85 x h.51 – peso kg. 220
Ø cm. 90 (base Ø cm. 70) h h.90 – kg. 465

Il manufatto è garantito a norma di legge ed è coperto da polizza di responsabilità civile per eventuali danni subiti da parte dell'utente a causa di difettosità del prodotto.



**46023 Gonzaga (Mantova) Italy – Via Cadellora 4/6
Tel : 0376/58274 r.a. – Fax : 0376/588119**



**46023 Gonzaga (Mantova) Italy – Via Cadellora 4/6
Tel : 0376/58274 r.a. – Fax : 0376/588119**

FIORIERA AUTOLIVELLANTE A PIANTA QUADRATA O CIRCOLARE

Fioriera autolivellante a pianta quadrata (o circolare) realizzata in calcestruzzo armato-vibrato a formatura continua con vibrazione ad alta frequenza atta ad ottenere una migliore compattazione dell'impasto, confezionato con inerti a granulometria controllata provenienti dal fiume Mincio e successivamente lavati, cemento Portland composito classe 42,5 R, additivi superfluidificanti idonei a ridurre il rapporto acqua/cemento, armatura in acciaio ad aderenza migliorata con copriferro minimo mm.20, il tutto confezionato conformemente alle norme **UNI 7087-8981-9858**.

La finitura delle superfici è ottenuta mediante affioramento degli inerti e successiva applicazione di resina acrilica trasparente atta a proteggere il manufatto contro la corrosione dagli agenti atmosferici.

La fioriera è dotata di supporti in acciaio zincato e poliammide atti a livellare il manufatto anche in presenza di pavimentazione non piana.

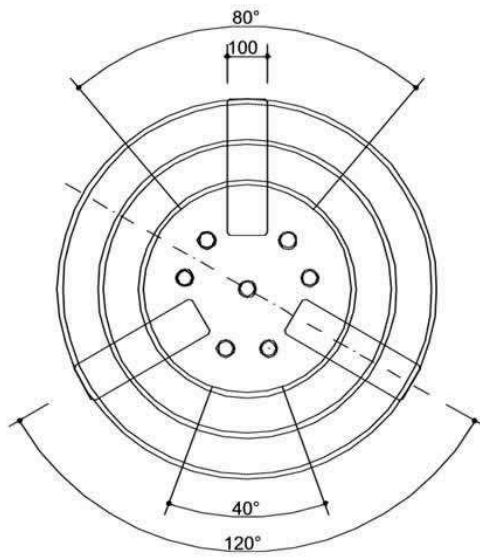
Presenza di ganci per il sollevamento sul fondo della fioriera.

Su richiesta è possibile realizzare una riserva d'acqua sul fondo della fioriera (optional).

Dimensioni: Vedi catalogo.

Il manufatto è garantito a norma di legge ed è coperto da polizza di responsabilità civile per eventuali danni subiti da parte dell'utente a causa di difettosità del prodotto.

PIANTA



SEZIONE

